

### การเลือกรุ่นต่างๆ เพื่อการใช้งาน (Catalog Number)

	NBD	250	L	3	25
	Square D	Frame Size	Breaking Capacity	Number of pole	Amp.Ratings
ขนาด 250 แอมแปร์เฟรม					
- พิกัดหนกระแสดัดวงจร (IC) 65 kA รุ่น NBD250L	New Breaker	250A: 250 A frame			025 : 25 A, 040 : 40 A
ขนาด 400 แอมแปร์เฟรม					
- พิกัดหนกระแสดัดวงจร (IC) 65 kA รุ่น NBD400L		400A: 400 A frame 630A: 630 A frame	H: 36 kA L : 65 kA	3 : 3-Pole	050 : 50 A, 063 : 63 A 080 : 80 A, 100 : 100 A 125 : 125 A, 160 : 160 A 200 : 200 A, 225 : 225 A 250 : 250 A, 300 : 300 A 350 : 350 A, 400 : 400 A 500 : 500 A, 630 : 630 A
ขนาด 630 แอมแปร์เฟรม					
- พิกัดหนกระแสดัดวงจร (IC) 36 kA รุ่น NBD630H					
- พิกัดหนกระแสดัดวงจร (IC) 65 kA รุ่น NBD630L					

#### NBD 250 Amp frame 3 Pole



NBD250 3- Pole

Ampere Rating ขนาดแอมป์	Catalog No. รุ่น	Breaking Capacity (IC) 36 kA พิกัดหนกระแสดัดวงจร (IC) 36kA		Breaking Capacity (IC) 65 kA พิกัดหนกระแสดัดวงจร (IC) 65kA	
		Unit Price ราคาต่อหน่วย	Catalog No. รุ่น	Unit Price ราคาต่อหน่วย	Catalog No. รุ่น
25			NBD250L3025		
40			NBD250L3040	13,600.-	
50			NBD250L3050		
63			NBD250L3063	13,700.-	
80		ไม่ได้ผลิต	NBD250L3080		
100		Not Available	NBD250L3100		
125			NBD250L3125	15,200.-	
160			NBD250L3160		
200			NBD250L3200		
225			NBD250L3225	19,200.-	
250			NBD250L3250	20,400.-	



NBD400 3-Pole

#### NBD 400 Amp frame 3 Pole

Ampere Rating ขนาดแอมป์	Catalog No. รุ่น	Breaking Capacity (IC) 36 kA พิกัดหนกระแสดัดวงจร (IC) 36kA		Breaking Capacity (IC) 65 kA พิกัดหนกระแสดัดวงจร (IC) 65kA	
		Unit Price ราคาต่อหน่วย	Catalog No. รุ่น	Unit Price ราคาต่อหน่วย	Catalog No. รุ่น
300			NBD400L3300		
350		ไม่ได้ผลิต	NBD400L3350	27,700.-	
400		Not Available	NBD400L3400		



NBD630 3-Pole

#### NBD 630 Amp frame 3 Pole

Ampere Rating ขนาดแอมป์	Catalog No. รุ่น	Breaking Capacity (IC) 36 kA พิกัดหนกระแสดัดวงจร (IC) 36kA		Breaking Capacity (IC) 65 kA พิกัดหนกระแสดัดวงจร (IC) 65kA	
		Unit Price ราคาต่อหน่วย	Catalog No. รุ่น	Unit Price ราคาต่อหน่วย	Catalog No. รุ่น
500	NBD630H3500	40,400.-	NBD630L3500	50,100.-	
630	NBD630H3630		NBD630L3630		

### อุปกรณ์ประกอบเบรกเกอร์ (Electrical Auxiliaries)



Changeover contacts

Description รายละเอียดสินค้า	Catalog No. รหัสสินค้า	Unit Price ราคา/หน่วย (บาท)
คอนแทกช่วยแสดงสถานะของเบรกเกอร์ (Auxiliary contact OF/SD)	29450	1,900.-
ชั้นปรีป (MX shunt trip)	220/240 V 50/60 Hz LV429387	2,800.-
อุปกรณ์สั่งปลดวงจร เมื่อแรงดันของระบบ ต่ำกว่าค่าที่กำหนดไว้ MN under voltage release (UVR)	220/240 V 50/60 Hz LV429407	4,200.-



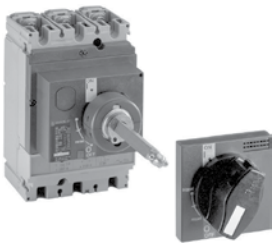
SHT or UVR voltage release

### อุปกรณ์เสริมเบรกเกอร์ (Accessories)

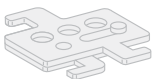


NBD with direct rotary handle

Description รายละเอียดสินค้า	Catalog No. รหัสสินค้า	Unit Price ราคา/หน่วย (บาท)
ลูกบิด (Direct rotary handle)		
- NBD 250	LV429337	2,400.-
- NBD 400/630	LV432597	3,400.-
ชุดต่อขยายลูกบิด (Extended rotary handle)		
- NBD 250	LV429338	3,500.-
- NBD 400/630	LV432598	5,100.-
ชุดล็อกเบรกเกอร์ (Padlocking System)	29370	840.-
แผ่นป้องกันระหว่างเฟส (Phase barrier) สำหรับ		
- NBD250 (1ชุด มี 6 ชั้น)	LV429329	560.-
- NBD400/630 (1ชุด มี 6 ชั้น)	LV432570	1,200.-



NBD with extended rotary handle



Padlocking device



Interphase barrier

# Safety Switches Fusible Type

เซฟตี้ สวิตช์ แบบติดตั้งฟิวส์ได้

## General duty & heavy duty fusible type

ปลอดภัยด้วยระบบคั่นโยก Quick-Make, Quick-Break ออกแบบพิเศษให้จับสะดวก-สบาย ในกรณีเกิดเหตุฉุกเฉินไม่สามารถเปิดฝาขณะใช้งาน (ON) และไม่สามารถสับสวิตช์ (ON) ขณะเปิดฟิวส์อยู่

### เซฟตี้สวิตช์แบบสามารถติดตั้งฟิวส์ได้\*



D221N



H361



H800SNE4



PKOGTA2

System ระบบ	Amps. Rating ขนาดแอมป์	ราคาไม่รวมฟิวส์			
		Indoor NEMA Type 1 สำหรับใช้ภายในอาคาร		Outdoor NEMA Type 3R กันน้ำ ใช้ภายนอกอาคาร	
		Catalog No.	Unit Price	Catalog No.	Unit Price
ใช้กับไฟเฟส 1 เฟส 2 สาย 240 โวลต์ General Duty 240 volts AC		แบบสามารถติดตั้งฟิวส์ได้ (ราคาไม่รวมฟิวส์) Fusible			
	30	D221N	2,600.-	D221NRB	4,400.-
	60	D222N	5,500.-	D222NRB	7,400.-
	100	D223N	9,100.-	D223NRB	10,400.-
	200	D224N	18,800.-	D224NRB	25,600.-
	400	D225N	55,100.-	D225NR	68,400.-

ใช้กับไฟ 3 เฟส 4 สาย 600 โวลต์ Heavy Duty 600 volts AC		แบบสามารถติดตั้งฟิวส์ได้ (ราคาไม่รวมฟิวส์) Fusible			
	30	H361	10,100.-	H361RB	14,300.-
	60	H362	12,400.-	H362RB	18,800.-
	100	H363	22,400.-	H363RB	29,800.-
	200	H364	35,800.-	H364RB	38,700.-
	400	H365	92,200.-	H365R	108,600.-
	600	H366	141,400.-	H366R	163,300.-
	800	H367	233,000.-	H367R	292,700.-
	1200	H368	305,800.-	H368R	336,500.-

Solid neutral assemblies  
Field installable

Equipment ground kits  
Field or factory installable

Switch Ampere rating	Catalog Number (Al/Cu)	Unit Price	Catalog Number (Al/Cu)	Unit Price
30 & 60	H60SN	1,300.-	PK3GTA1	1,020.-
100	H100SN	2,100.-	PKOGTA2	1,400.-
200	H200SN	2,600.-		
400 & 600	H600SN	10,100.-	2xPKOGTA2	2,800.-
800	H800SNE4	14,800.-	PKOGTA7	6,000.-
1200	H1200SNE4	14,800.-	PKOGTA8	6,500.-

Fuse not included : Order fuse separate

โปรดระวังฟิวส์ปลอม

Fuse are available on :- 10, 15, 20, 30, 40, 50, 60, 70, 80, 90, 100, 125, 150, 175, 200, 250, 300, 350, 400, 450

ขนาดแอมป์ของฟิวส์ทั่วไป 500, 600, 700, 800, 900, 1000, and 1200 Amp

\*ผลิตที่สวิตช์แอมป์ ดี นำเข้าจากประเทศสหรัฐอเมริกา ยังคงไว้ซึ่งตราสินค้าแอมป์ ดี

# Safety Switches Non-fusible Type

เซฟตี้ สวิตช์ แบบไม่มีฟิวส์

General duty & heavy duty non-fusible



DTU363

## เซฟตี้สวิตช์แบบไม่มีฟิวส์ ใช้เป็นสะพานไฟ\*

System ระบบ	Amps. Rating ขนาดแอมป์	ราคาไม่รวมฟิวส์			
		Indoor NEMA Type 1 สำหรับใช้ภายในอาคาร Catalog No. Unit Price		Outdoor NEMA Type 3R กันน้ำ ใช้ภายนอกอาคาร Catalog No. Unit Price	
ใช้กับไฟเฟส 1 เฟส 2 สาย 240 โวลต์ General Duty 240 volts AC					แบบไม่มีฟิวส์ Not Fusible
	30	....	....	DU221RB	<b>3,900.-</b>
	60	....	....	DU222RB	<b>6,800.-</b>

ขนาดอื่นของรุ่น 2 สาย 240 Volts ให้ใช้ราคาแบบมี fuse แต่ต่อตรง

ใช้กับไฟ 3 เฟส 4 สาย 240 โวลต์ General Duty 240 volts AC					แบบไม่มีฟิวส์ Not Fusible
	30	DU321	<b>4,000.-</b>	DU321RB	<b>6,000.-</b>
	60	DU322	<b>5,800.-</b>	DU322RB	<b>9,300.-</b>
	100	DU323	<b>11,100.-</b>	DU323RB	<b>16,600.-</b>
	200	DU324	<b>22,400.-</b>	DU324RB	<b>28,900.-</b>

ใช้กับไฟ 3 เฟส 4 สาย 600 โวลต์ Heavy duty 600 volts AC					แบบไม่มีฟิวส์ Not Fusible
	30	HU361	<b>6,100.-</b>	HU361RB	<b>8,900.-</b>
	60	HU362	<b>9,400.-</b>	HU362RB	<b>16,500.-</b>
	100	HU363	<b>14,800.-</b>	HU363RB	<b>22,400.-</b>
	200	HU364	<b>29,800.-</b>	HU364RB	<b>35,800.-</b>
	400	HU365	<b>75,900.-</b>	HU365R	<b>90,800.-</b>
	600	HU366	<b>127,700.-</b>	HU366R	<b>142,500.-</b>

## Transfer switches / Double throw-non fusible\* Safety switches สับ 2 ทางแบบไม่ใช้ฟิวส์

ใช้เป็น Manual Transfer switch แบบสับ 2 ทาง เหมาะสำหรับอาคารที่มีเครื่องปั่นไฟเองโดยทางหนึ่ง ใช้กับไฟหลวงและอีกด้านหนึ่งใช้กับไฟนั่นเอง

เหมาะกับหน่วยงานที่มีไฟสำรอง แบบ 3 เฟส 3 สาย (Neutral ต่อตรง) 600 โวลต์ มีทั้งแบบใช้ภายในอาคารและแบบกันน้ำใช้ภายนอกอาคาร



DTU DOUBLE THROW SWITCH

## DOUBLE THROW Safety Switches\*

System ระบบ	Amps. Rating ขนาดแอมป์	ราคาไม่รวมฟิวส์			
		Indoor NEMA Type 1 สำหรับใช้ภายในอาคาร Catalog No. Unit Price		Outdoor NEMA Type 3R กันน้ำ ใช้ภายนอกอาคาร Catalog No. Unit Price	
	60	DTU362	<b>31,400.-</b>	DTU362RB	<b>38,700.-</b>
	100	DTU363	<b>41,700.-</b>	DTU363RB	<b>55,100.-</b>
	200	82344**	<b>54,400.-</b>	82344RB**	<b>99,200.-</b>

\* ผลิตภัณฑ์สวิตช์ ดี นำเข้าจากประเทศสหรัฐอเมริกา สังก่อไว้ซึ่งตราสินค้าสวิตช์ ดี

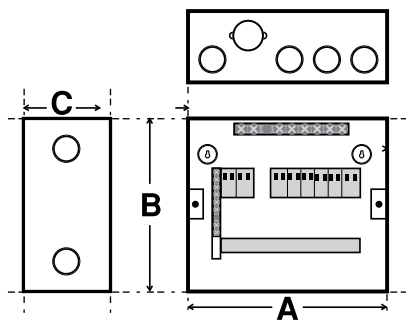
\*\* ใช้ได้กับแรงดันสูงสุดที่ 480 Vac เท่านั้น

# Enclosure Dimensions

ขนาดของผลิตภัณฑ์ ตู้ควบคุมไฟ

## Classic Consumer Units & Load Center

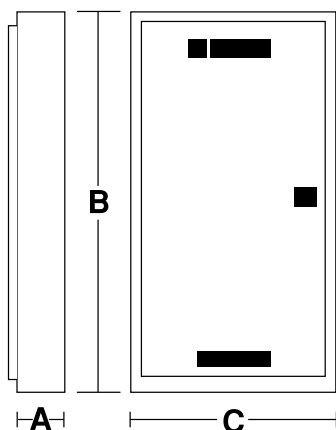
### Square D Consumer Unit : Classic



Dimensions (mm)

No. of Ways	Cat. No.	Dimensions (mm)		
		A	B	C
4	SDCS14	238.33	206	68.2
6	SDCS16	238.33	206	68.2
10	SDCS110	314.53	206	68.2
14	SDCS114	390.73	206	68.2
18	SDCS118	516.93	206	68.2

### Square D Load Center : Classic

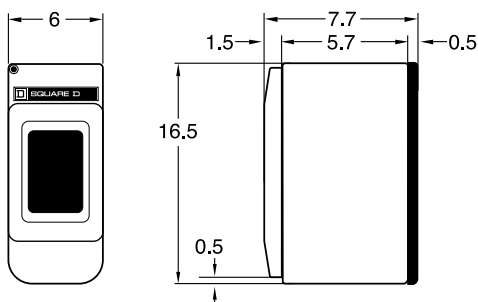


Dimensions (mm)

No. of Ways	Main LUG Type	Dimensions (mm)			Main LUG Type	Dimensions (mm)		
		A	B	C		A	B	C
12	QO3-100L12G/SN	130	455	381	QO3-250L12G/SN	130	455	381
18	QO3-100L18G/SN	130	455	381	QO3-250L18G/SN	130	605	381
24	QO3-100L24G/SN	130	605	381	QO3-250L24G/SN	130	605	381
30	QO3-100L30G/SN	130	605	381	QO3-250L30G/SN	130	605	381
36	QO3-100L36G/SN	130	605	381	QO3-250L36G/SN	130	755	381
42	QO3-100L42G/SN	130	755	381	QO3-250L42G/SN	130	755	381
48	-	-	-	-	QO3-250L48G/SN	130	905	381

No. of Ways	Main Breaker Type	Dimensions (mm)			Main Breaker Type	Dimensions (mm)		
		A	B	C		A	B	C
12	QO3-100EZ12G/SN	130	455	381	QO3-250EZ12G/SN	130	605	381
18	QO3-100EZ18G/SN	130	605	381	QO3-250EZ18G/SN	130	605	381
24	QO3-100EZ24G/SN	130	605	381	QO3-250EZ24G/SN	130	755	381
30	QO3-100EZ30G/SN	130	605	381	QO3-250EZ30G/SN	130	755	381
36	QO3-100EZ36G/SN	130	755	381	QO3-250EZ36G/SN	130	905	381
42	QO3-100EZ42G/SN	130	755	381	QO3-250EZ42G/SN	130	905	381
48	-	-	-	-	QO3-250EZ48G/SN	130	905	381

### VS Box

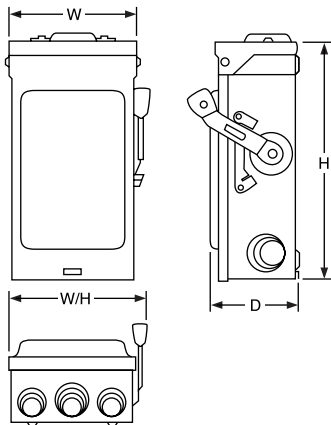


Dimensions (cm)

# Safety Switch Dimensions

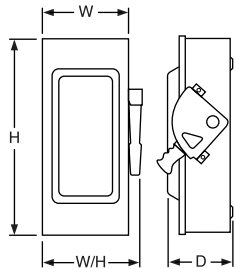
ขนาดของผลิตภัณฑ์ เซฟตี้ สวิตช์ (แบบติดตั้งไฟลัด / แบบไม่มีไฟลัด)

General duty & heavy duty fusable type/non-fusable

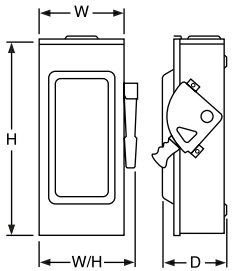


### Approximate Dimensions

Cat. No.	Series	H		W		D		W/H	
		in.	mm	in.	mm	in.	mm	in.	mm
D221N	E3	9.25	235	6.75	171	7.25	184	3.63	92
D221NRB	E3	9.63	245	7.25	184	7.75	197	3.75	95
D222N	F1	14.63	372	6.50	165	7.45	189	4.88	124
D222NRB	F1	14.88	378	6.63	168	7.45	189	4.88	124
D223N	F3	17.50	445	8.50	216	10.50	267	6.50	165
D223NRB	F3	17.50	445	8.50	216	10.50	267	6.50	165
D224N	F1	29.00	737	17.25	438	19.00	483	8.25	210
D224NRB	F1	29.25	743	17.25	438	19.00	483	8.25	210
D225N	E3	45.12	1146	24.00	610	24.88	632	8.88	226
D225NR	E1	30.63	778	21.38	543	22.25	565	10.13	257
DU221RB	E2	9.63	245	7.25	184	7.75	197	3.75	95
DU222RB	E1	9.63	245	7.25	184	7.75	197	3.75	95
DU321	E2	9.25	235	6.75	171	7.25	184	3.63	92
DU321RB	E2	9.63	245	7.25	184	7.75	197	3.75	95
DU322	E1	9.25	235	6.75	171	7.25	184	3.63	92
DU322RB	E1	9.63	245	7.25	184	7.75	197	3.75	95
DU323	F3	17.50	445	8.50	216	10.50	267	6.50	165
DU323RB	F3	17.50	445	8.50	216	10.50	267	6.50	165
DU324	F1	29.00	737	17.25	438	19.00	483	8.25	210
DU324RB	F1	29.25	743	17.25	438	19.00	483	8.25	210

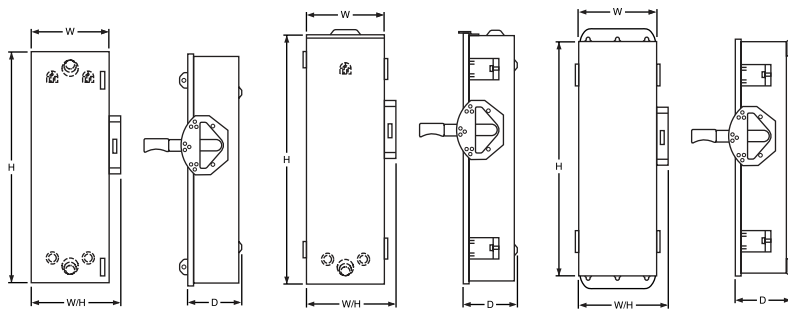


Typical NEMA 1



Typical NEMA 3R

Cat. No.	Series	H		W		D		W/H	
		in.	mm	in.	mm	in.	mm	in.	mm
H361, N	F5	14.60	371	6.50	165	4.88	124	7.55	192
H361NRB, RB	F5	14.88	378	6.63	168	4.88	124	7.55	192
H362, N	F5	17.50	445	9.00	229	6.38	162	10.50	267
H362NRB, RB	F5	17.50	445	9.00	229	6.38	162	10.50	267
H363, N	F5	21.25	540	8.50	216	6.38	162	10.50	267
H363NRB, RB	F5	21.25	540	8.50	216	6.38	162	10.50	267
H364, N	F5	29.00	737	17.13	435	8.25	210	18.50	470
H364RB, NRB	F5	29.25	743	17.25	438	8.50	216	18.63	473
H365, N	E4	50.25	1276	27.63	702	10.13	257	27.63	702
H365R, NR	E4	50.31	1278	27.88	708	10.13	257	27.88	708
H366, N	E4	50.25	1276	27.63	702	10.13	257	27.63	702
H366NR, R	E4	50.31	1278	27.88	708	10.13	257	27.88	708
H367, N	E4	69.13	1756	36.62	930	17.75	451	36.62	930
H367NR, R	E4	69.13	1756	36.62	930	17.75	451	36.62	930
H368, N	E4	69.13	1756	36.62	930	17.75	451	36.62	930
H368NR, R	E4	69.13	1756	36.62	930	17.75	451	36.62	930
HU361	F5	14.60	371	6.50	165	4.88	124	7.55	192
HU361RB	F5	14.88	378	6.63	168	4.88	124	7.55	192
HU362	F5	17.50	445	9.00	229	6.38	162	10.50	267
HU362RB	F5	17.50	445	9.00	229	6.38	162	10.50	267
HU363	F5	21.25	540	8.50	216	6.38	162	10.50	267
HU363RB	F5	21.25	540	8.50	216	6.38	162	10.50	267
HU364	F5	29.00	737	17.13	435	8.25	210	18.50	470
HU364RB	F5	29.25	743	17.25	438	8.50	216	18.63	473
HU365	E4	50.25	1276	27.63	702	10.13	257	27.63	702
HU365R	E4	50.31	1278	27.88	708	10.13	257	27.88	708
HU366	E4	50.25	1276	27.63	702	10.13	257	27.63	702
HU366R	E4	50.31	1278	27.88	708	10.13	257	27.88	708

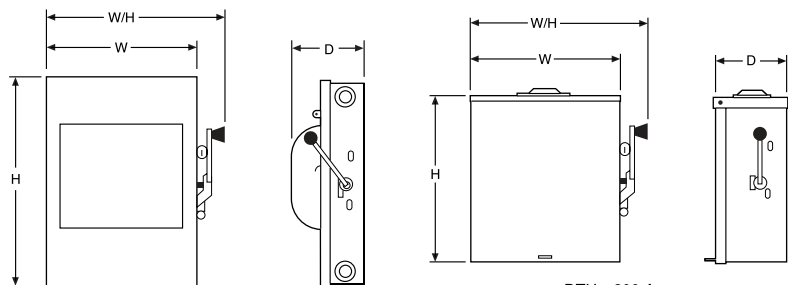


NEMA 1

NEMA 3R

NEMA 4, 4X, 5 and 12

Cat. No.	Series	H		W		D		W/H	
		in.	mm	in.	mm	in.	mm	in.	mm
DTU362	F5	29.94	760	10.25	260	11.96	304	6.93	176
DTU362AWK	F6	29.94	760	10.25	260	11.96	304	6.93	176
DTU362DS	F6	30.26	769	10.25	260	11.50	292	7.12	181
DTU362RB	F5	30.50	775	10.25	260	11.96	304	6.93	176
DTU363	F5	29.94	760	10.25	260	11.96	304	6.93	176
DTU363AWK	F6	29.94	760	10.25	260	11.96	304	6.93	176
DTU363DS	F6	30.26	769	10.25	260	11.50	292	7.12	181
DTU363RB	F5	30.50	775	10.25	260	11.96	304	6.93	176



NEMA 1

DTU-200 A  
NEMA 3R

Cat. No.	Series	H		W		D		W/H	
		in.	mm	in.	mm	in.	mm	in.	mm
82344	E2	30.88	784	20.00	508	23.88	607	11.75	298
82344RB	E1	32.50	826	20.63	524	24.00	610	10.63	270